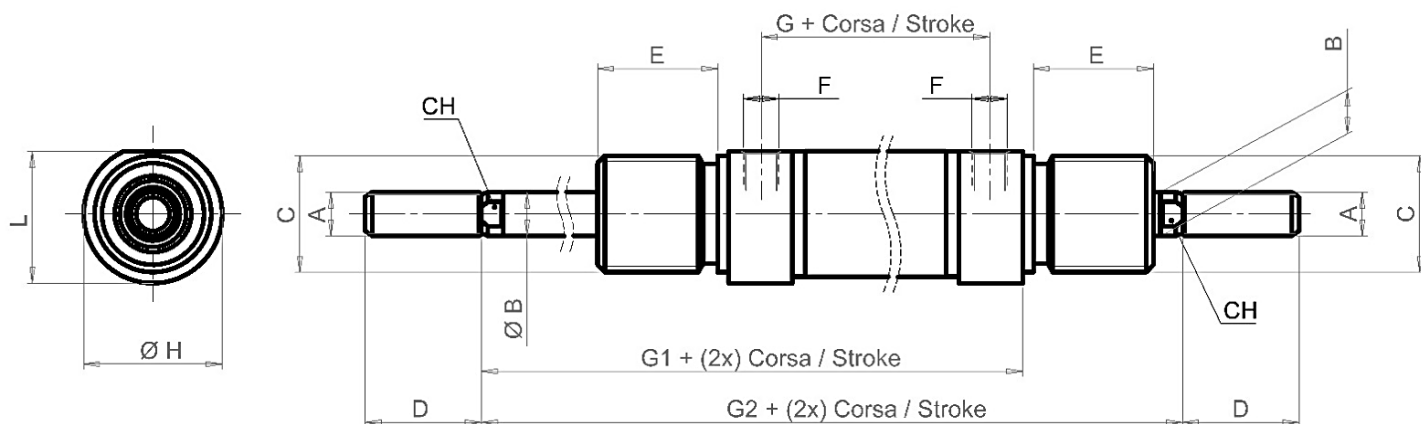


DEPI - Doppio effetto passante inox / DEPI - Double acting through piston rod stainless steel



Ø mm	A	ØB	C	D	E	F	G	G1	G2	ØH	L	CH
16	M6	6	M16 x 1,5	16	18	M5	44	75	97	19	18	5
20	M8	8	M22 x 1,5	20	20	1/8"	52	91	115	27	26	7
25	M10 x 1,25	10	M22 x 1,5	22	22	1/8"	52	96	124	30	29	9

Corse disponibili / Available stroke

Corsa / Stroke	Ø16	Ø20	Ø25
10	X	X	X
25	X	X	X
50	X	X	X
80	X	X	X
100	X	X	X
125	X	X	X
160	X	X	X
200	X	X	X
250	X	X	X
300	X	X	X
320	X	X	X
400	X	X	X
500	X	X	X