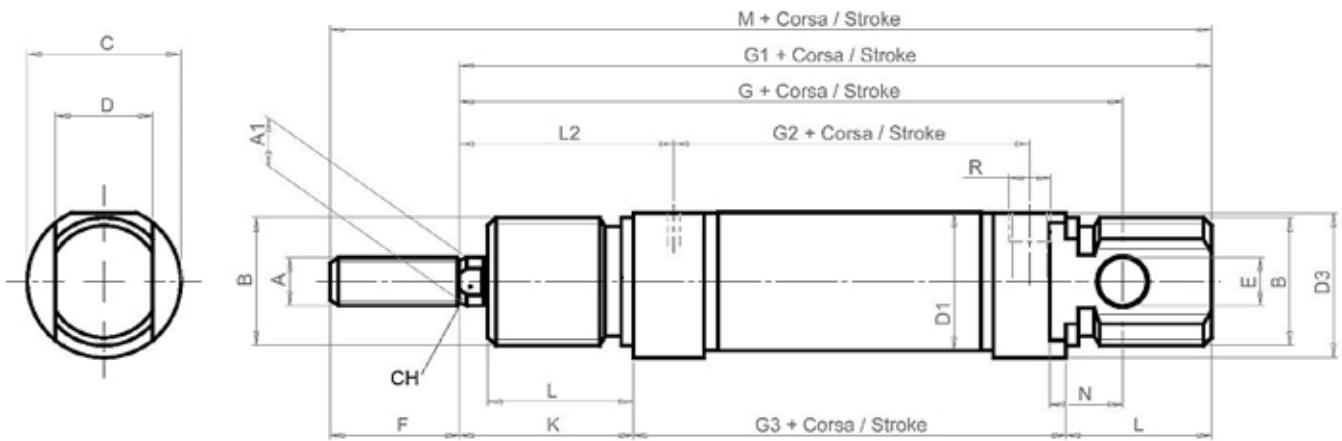


**SE - Semplice effetto molla anteriore / SE - Simple acting front spring**



| Ø mm | A          | A1 | B         | C  | D  | D1    | D3   | E | F  | G   | G1  | G2   | G3 | K  | L  | L2 | N  | CH | R    | M   |
|------|------------|----|-----------|----|----|-------|------|---|----|-----|-----|------|----|----|----|----|----|----|------|-----|
| 16   | M6         | 6  | M16 x 1,5 | 19 | 12 | 17,27 | 18   | 6 | 16 | 82  | 93  | 44   | 53 | 22 | 18 | 27 | 9  | 5  | M5   | 109 |
| 20   | M8         | 8  | M22 x 1,5 | 27 | 16 | 21,27 | 25,5 | 8 | 20 | 95  | 111 | 51,5 | 67 | 24 | 20 | 32 | 12 | 7  | 1/8" | 131 |
| 25   | M10 x 1,25 | 10 | M22 x 1,5 | 30 | 16 | 26,5  | 28,5 | 8 | 22 | 104 | 118 | 52   | 68 | 28 | 22 | 36 | 12 | 9  | 1/8" | 140 |

**Corse disponibili / Available stroke**

| Corsa / Stroke | Ø16 | Ø20 | Ø25 |
|----------------|-----|-----|-----|
| 10             | X   | X   | X   |
| 25             | X   | X   | X   |
| 50             | X   | X   | X   |

**Forze di trazione e spinta ( 6 BAR ) / Traction and thrust forces ( 6 BAR )**

| Ø mm | Forza di spinta ( N )<br>Thrust force ( N ) | Forza di trazione ( N ) / Traction force ( N ) |      |                   |      |                   |      |
|------|---|--|------|-------------------|------|-------------------|------|
|      |   | Corsa / Stroke 10                              |      | Corsa / Stroke 25 |      | Corsa / Stroke 50 |      |
|      |   | F1   | F2   | F1                | F2   | F1                | F2   |
| 16   | 86,5  | 19,9   | 22,6 | 14,6              | 22,6 | 5,7               | 22,6 |
| 20   | 145,5                                       | 20,6   | 22,6 | 17,5              | 22,6 | 12,3              | 22,6 |
| 25   | 228,5                                       | 20,8   | 22,2 | 18,8              | 22,2 | 15,4              | 22,2 |