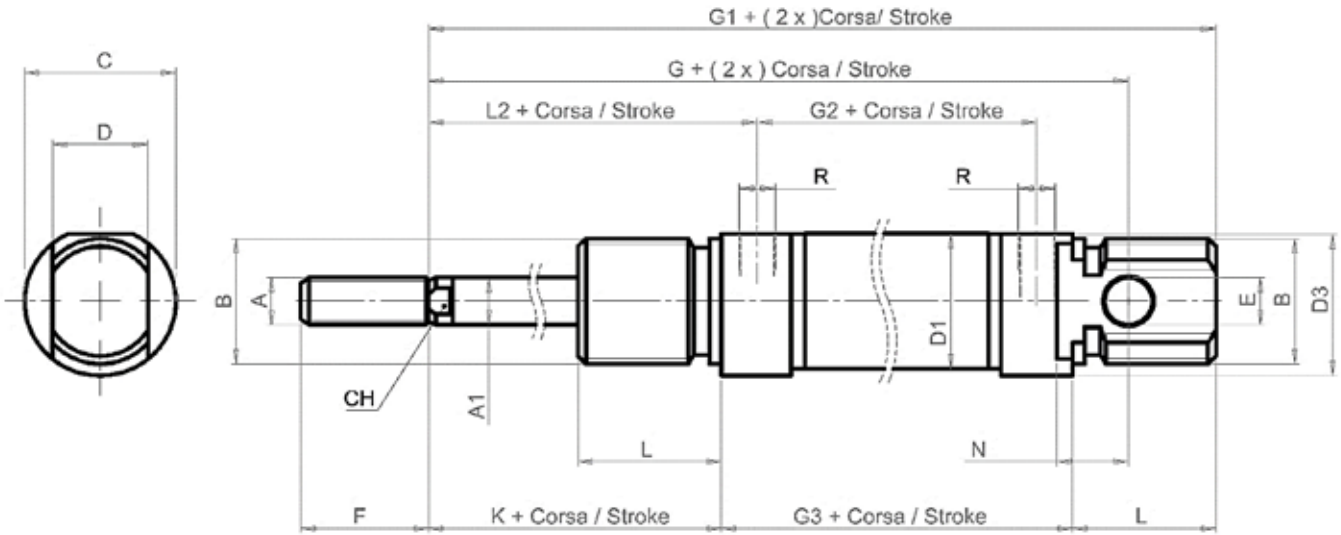




SET - Semplice effetto molla posteriore / SET - Simple acting extended piston rod



Ø mm	A	A1	B	C	D	D1	D3	E	F	G	G1	G2	G3	K	L	L2	N	CH	R
16	M6	6	M16 x 1,5	19	12	17,27	18	6	16	111	122	73	82	22	18	27	9	5	M5
20	M8	8	M22 x 1,5	27	16	21,27	25,5	8	20	127	143	83	99	24	20	32	12	7	1/8"
25	M10 x 1,25	10	M22 x 1,5	30	16	26,5	28,5	8	22	136	150	84	100	28	22	36	12	9	1/8"

Corse disponibili / Available stroke

Corsa / Stroke	Ø16	Ø20	Ø25
10	X	X	X
25	X	X	X
50	X	X	X

Forze di trazione e spinta ( 6 BAR ) / Traction and thrust forces ( 6 BAR )

Ø mm	Forza di trazione ( N ) Traction force ( N )	Forza di spinta ( N ) / Thrust force ( N )					
		Corsa / Stroke 10		Corsa / Stroke 25		Corsa / Stroke 50	
		F1	F2	F1	F2	F1	F2
16	76,5	24,1	26,2	21	26,2	15,7	26,2
20	120,5	35,7	38,5	31,5	38,5	24,4	38,5
25	197	44,2	48	38,5	48	29	48