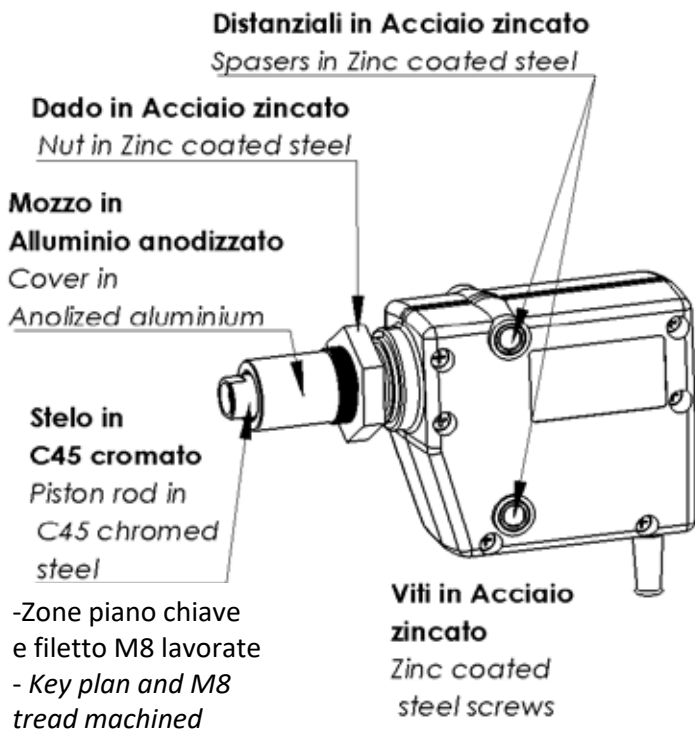
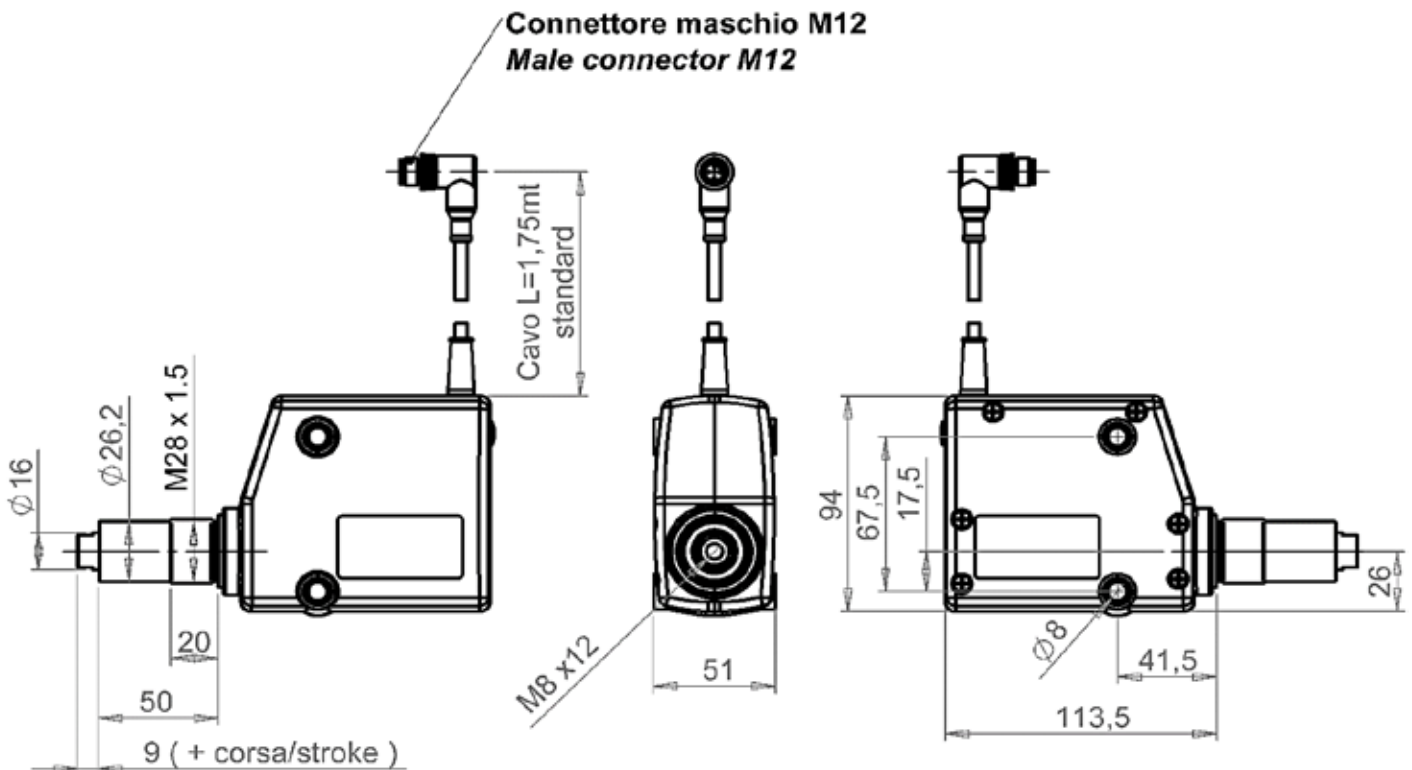


**Attuatore lineare corsa 0 / 100 mm**

*Linear actuator stroke 0 / 100 mm*



<b>Tensione nominale</b> <i>Nominal voltage</i>	24 V
<b>Spinta massima</b> <i>Maximun load</i>	200 N
<b>Corsa massima</b> <i>Maximun stroke</i>	100 mm
<b>Velocità senza carico</b> <i>No load speed</i>	5,15 mm / sec
<b>Velocità al carico massimo</b> <i>Speed at max load</i>	4,5 mm / sec
<b>Corrente senza carico</b> <i>No load current</i>	100 mA
<b>Corrente al carico max</b> <i>Max load current</i>	340 mA
<b>Gradi di protezione disponibili</b> <i>Degees of protection available</i>	<b>IP52 IP54 IP65</b>



**Codice / Code : AE901172**