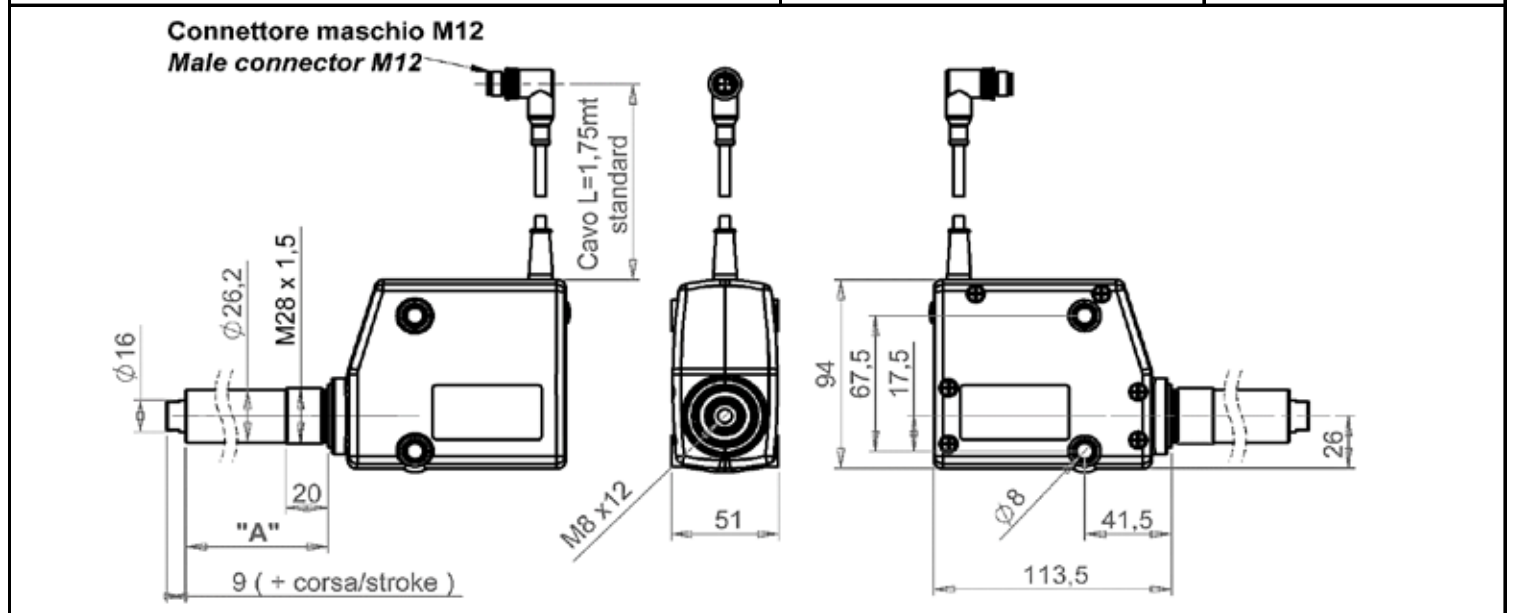


**Attuatore lineare corsa da 101 a 400 mm**

Linear actuator stroke from 101 to 400 mm

|  |                                                                                 |                               |
|--|---------------------------------------------------------------------------------|-------------------------------|
|  | <b>Tensione nominale</b><br><i>Nominal voltage</i>                              | 24 V                          |
|  | <b>Spinta massima</b><br><i>Maximun load</i>                                    | 200 N                         |
|  | <b>Corsa massima</b><br><i>Maximun stroke</i>                                   | 400 mm                        |
|  | <b>Velocità senza carico</b><br><i>No load speed</i>                            | 5,15 mm / sec                 |
|  | <b>Velocità al carico massimo</b><br><i>Speed at max load</i>                   | 4,5 mm / sec                  |
|  | <b>Corrente senza carico</b><br><i>No load current</i>                          | 100 mA                        |
|  | <b>Corrente al carico max</b><br><i>Max load current</i>                        | 340 mA                        |
|  | <b>Gradi di protezione disponibili</b><br><i>Degees of protection available</i> | <b>IP52<br/>IP54<br/>IP65</b> |



**Corse standard / Standard stroke**

| Corsa/Stroke | "A"   | Codice / Code |
|--------------|-------|---------------|
| 150          | 121,5 | AE901209_150  |
| 200          | 171,5 | AE901209_200  |
| 250          | 221,5 | AE901209_250  |
| 300          | 271,5 | AE901209_300  |
| 350          | 321,5 | AE901209_350  |
| 400          | 371,5 | AE901209_400  |