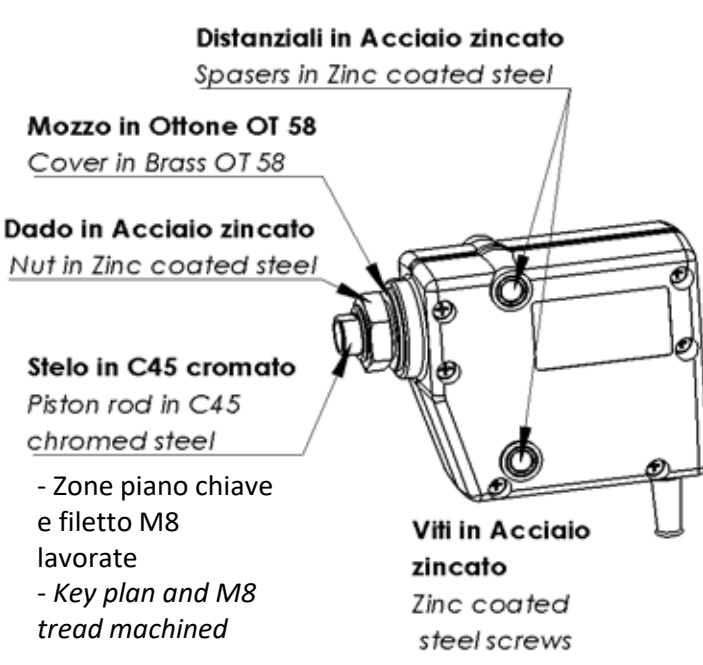
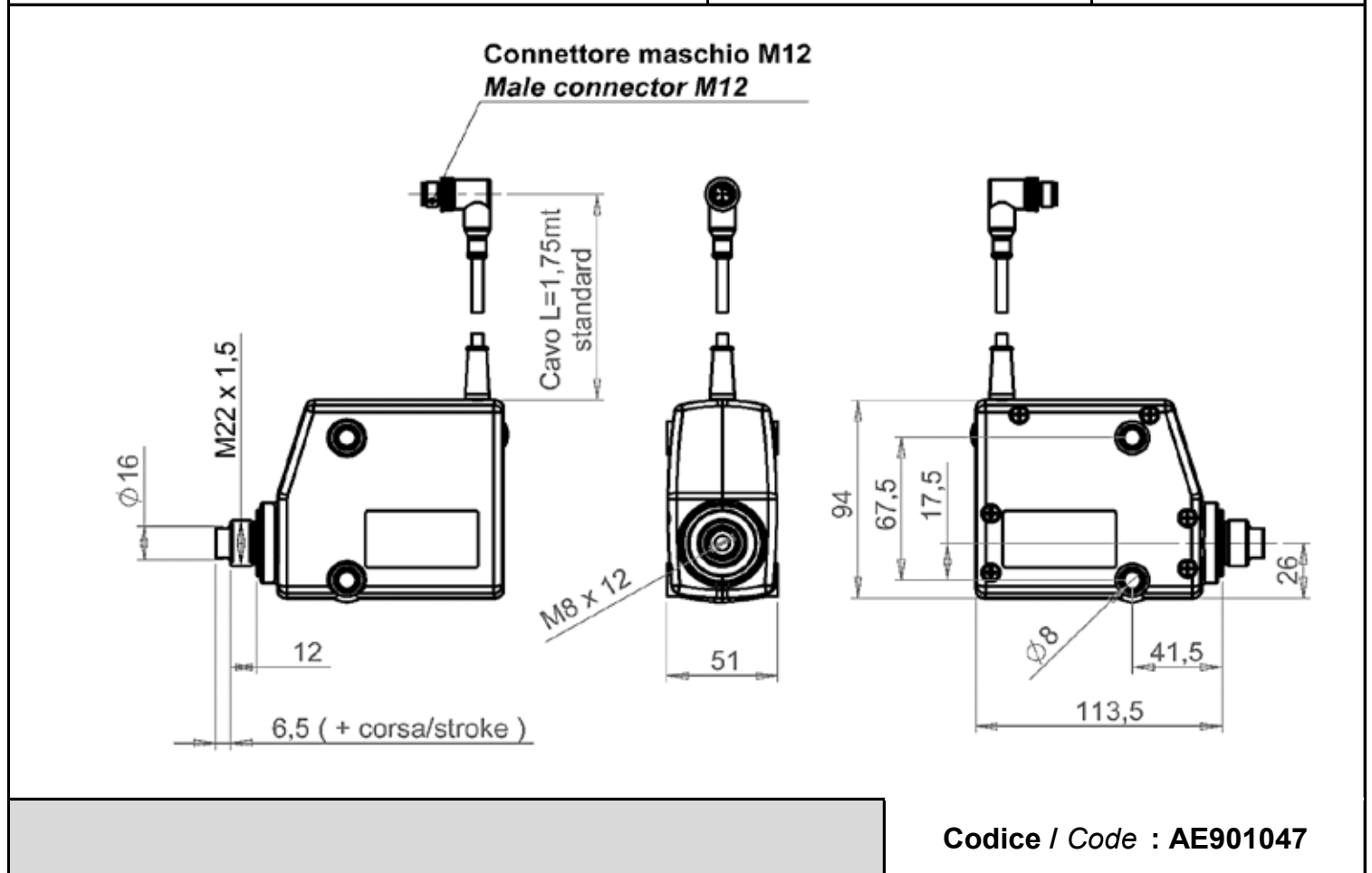


**Attuatore lineare corsa 0 / 50 mm**

*Linear actuator stroke 0 / 50 mm*

 <p><b>Distanziali in Acciaio zincato</b> <i>Spacers in Zinc coated steel</i></p> <p><b>Mozzo in Ottone OT 58</b> <i>Cover in Brass OT 58</i></p> <p><b>Dado in Acciaio zincato</b> <i>Nut in Zinc coated steel</i></p> <p><b>Stelo in C45 cromato</b> <i>Piston rod in C45 chromed steel</i></p> <p><b>Viti in Acciaio zincato</b> <i>Zinc coated steel screws</i></p> <p>- Zone piano chiave e filetto M8 lavorate - Key plan and M8 tread machined</p>	<p><b>Tensione nominale</b> <i>Nominal voltage</i></p>	24 V
	<p><b>Spinta massima</b> <i>Maximun load</i></p>	200 N
	<p><b>Corsa massima</b> <i>Maximun stroke</i></p>	50 mm
	<p><b>Velocità senza carico</b> <i>No load speed</i></p>	5,15 mm / sec
	<p><b>Velocità al carico massimo</b> <i>Speed at max load</i></p>	4,5 mm / sec
	<p><b>Corrente senza carico</b> <i>No load current</i></p>	100 mA
	<p><b>Corrente al carico max</b> <i>Max load current</i></p>	340 mA
	<p><b>Gradi di protezione disponibili</b> <i>Degees of protection available</i></p>	<b>IP52</b> <b>IP54</b> <b>IP65</b>



**Codice / Code : AE901047**