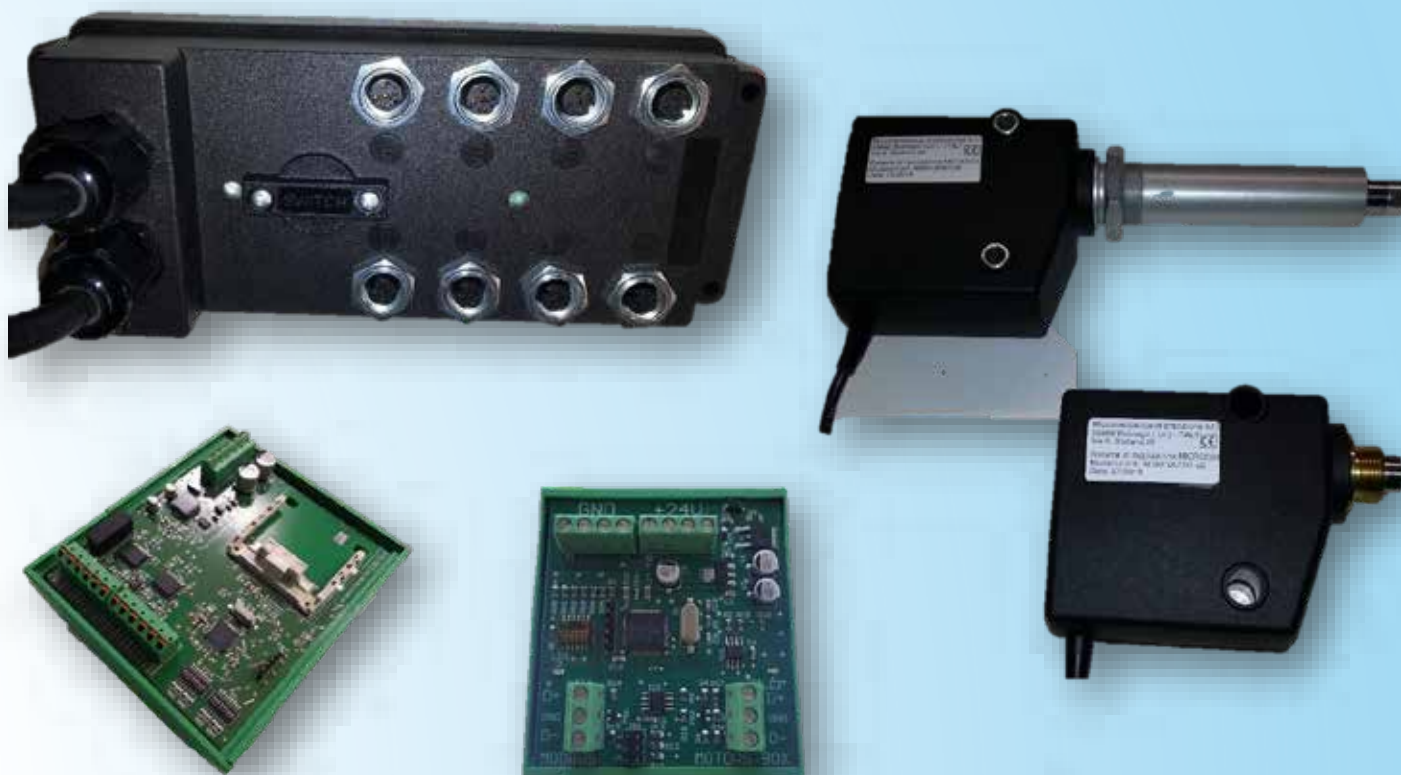


ATTUATORI ELETTRICI DI MOVIMENTAZIONE

Electric actuators of handling



Per funzionamento guardare / *for operation to watch* : <https://youtu.be/cidCAeSW8kg>



Attuatori elettrici di movimentazione / Electric actuators of handling

Il sistema di movimentazione è progettato per essere totalmente modulare e configurabile secondo le richieste del cliente. E' composto da una o più Gateway, una o più Control box, uno o più Attuatori elettrici. E' un sistema testato ed affidabile con decine di installazioni funzionanti in Italia e all'estero, può essere usato sia " Stand alone " che integrato negli impianti esistenti. Non necessita di nessun tipo di manutenzione una volta installato. Può essere interfacciato con i più usati sistemi nell'automazione industriale (Ethernet/IP, DeviceNet, Profinet, Profibus, Modbus).

The movement system is designed to be totally modular and configurable according to customer requirements. It is made up of one or more gateways, one or more control boxes, one or more electric actuators. It is a tested and reliable system with dozens of installations operating in Italy and abroad, it can be used both "Stand alone" and integrated in existing systems. It does not require any kind of maintenance once installed. It can be interfaced with the most used systems in industrial automation (Ethernet / IP, DeviceNet, Profinet, Profibus, Modbus).

Control box



Attuatore lineare / Electric actuators



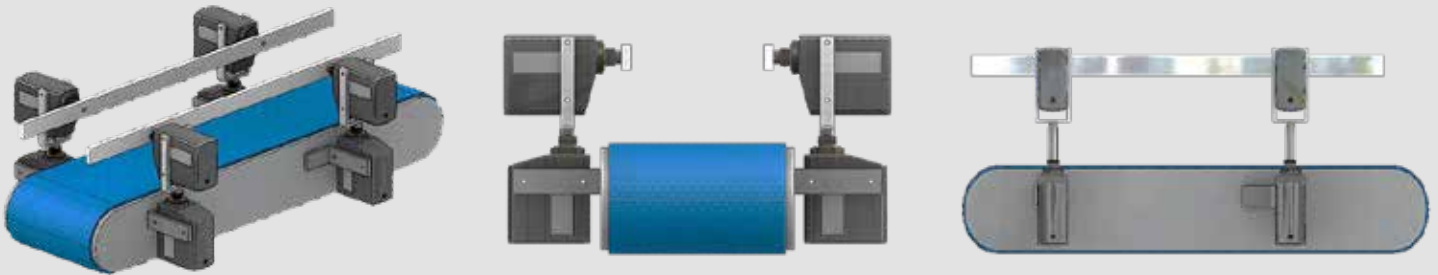
Gateway



Profinet / Ethernet IP

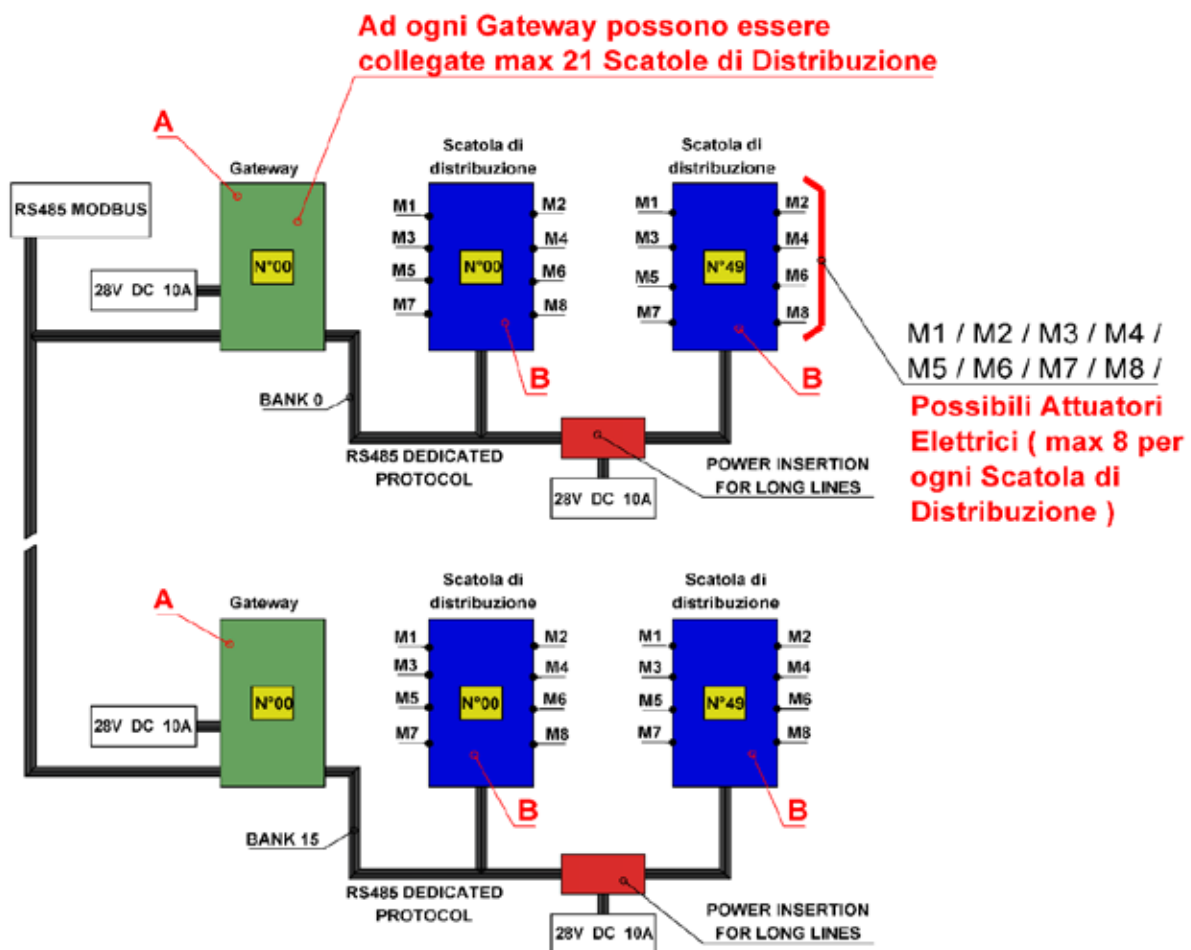


Modbus



Fino ad 8 attuatori lineari, precablati e pronti all'installazione meccanica, per ogni control box. Fino a 21 control box da 8 attuatori, precablati e pronti all'installazione meccanica, per ogni gateway. Fino a 65 gateway per ogni sistema installato.

Up to 8 linear actuators, pre-wired and ready for mechanical installation, for each control box. Up to 21 control boxes with 8 actuators, pre-wired and ready for mechanical installation, for each gateway. Up to 65 gateways for each installed system.



UN SISTEMA ALL'AVANGUARDIA / AN ADVANCED SYSTEM



Spinta fino a 200 N per ogni attuatore
Push up to 200 N for each actuator



Corsa indipendenti per ogni attuatore
Independent stroke for each actuator



Velocità di movimento che non necessita di protezioni aggiuntive
Movement speed that does not require additional protections



Interfaccia di funzionamento intuitiva che non necessita di personale specializzato
Intuitive operation interface that does not need specialized personnel

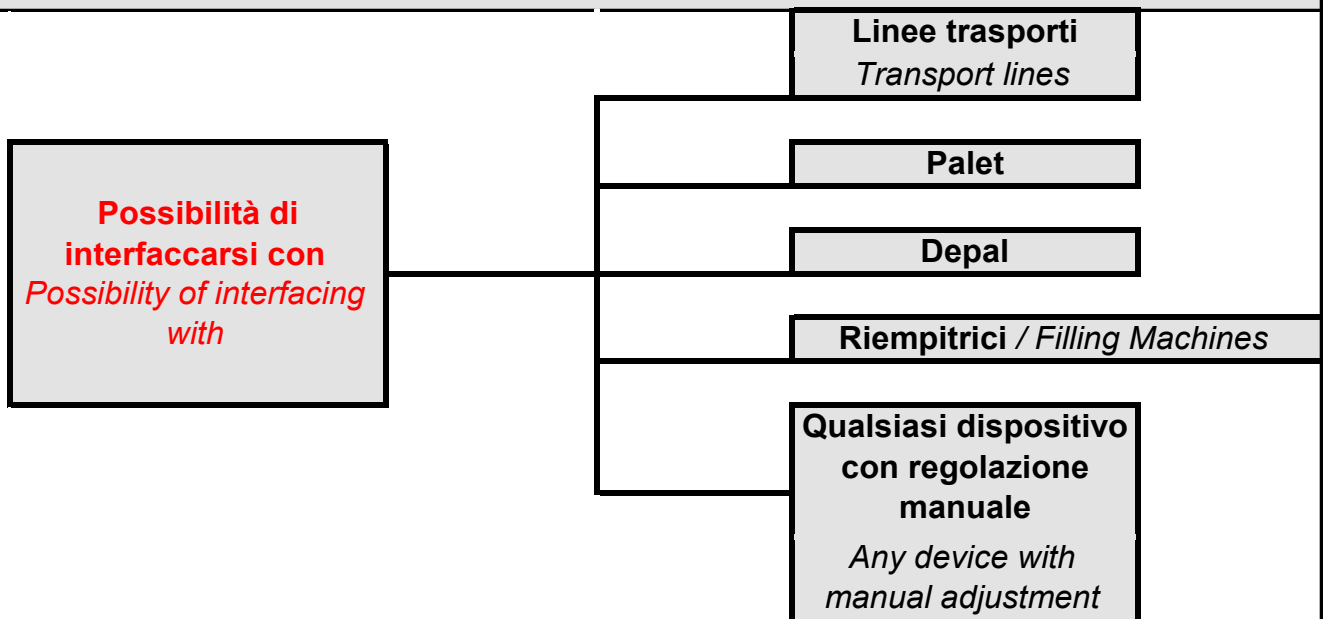


Riduzione dei tempi di cambio formato
Reduction of format change times



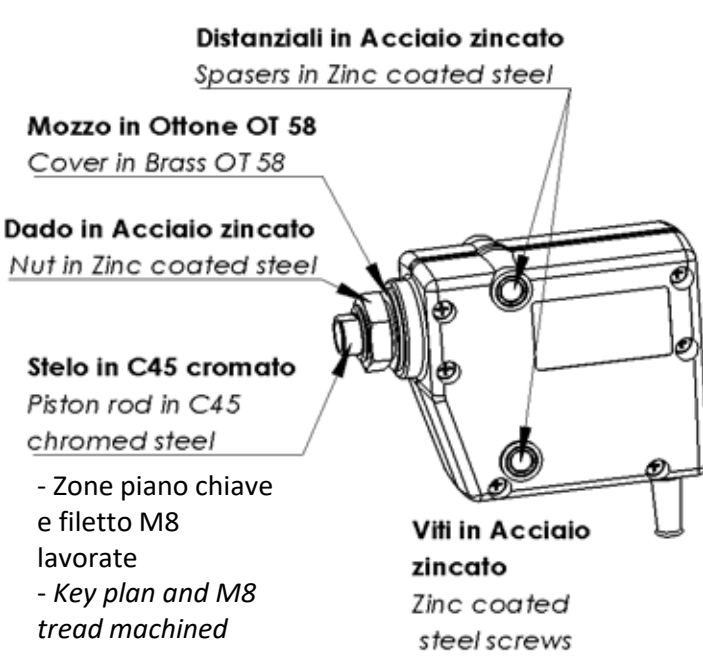
Nessun limite al numero di cambio formati
No limit to the number of change formats

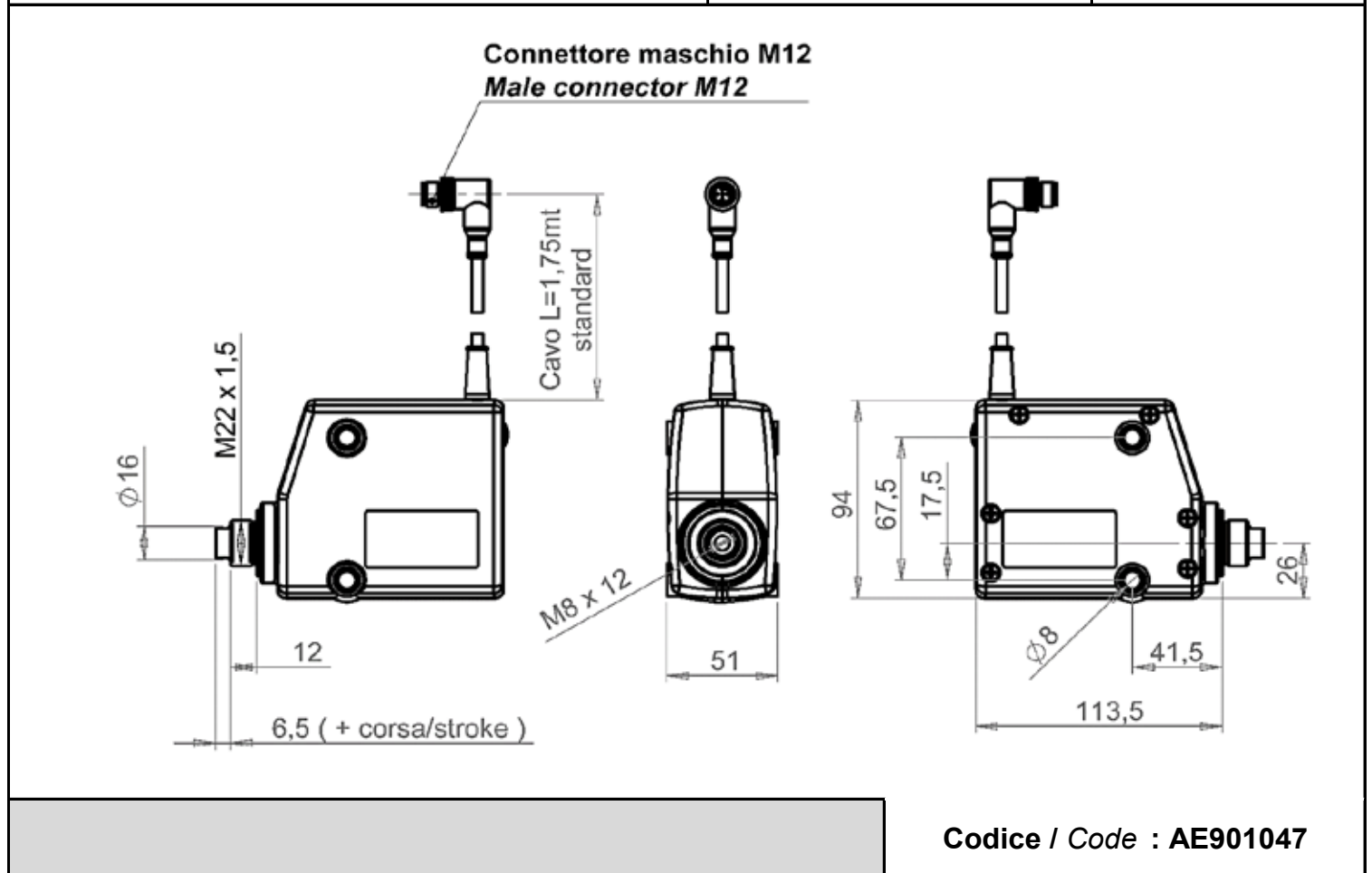
Automazione personalizzata in base alle esigenze del cliente
Customized automation based on customer needs



Attuatore lineare corsa 0 / 50 mm

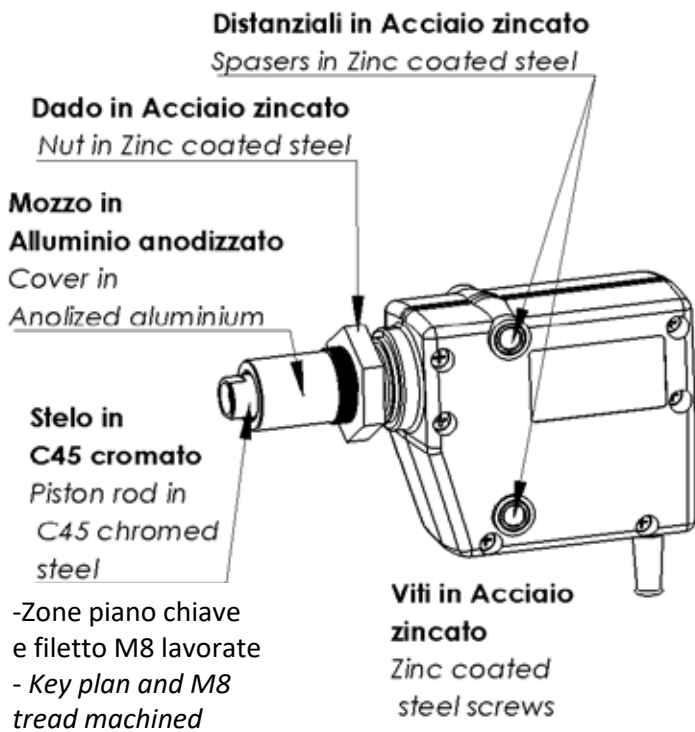
Linear actuator stroke 0 / 50 mm

 <p>Distanziali in Acciaio zincato <i>Spacers in Zinc coated steel</i></p> <p>Mozzo in Ottone OT 58 <i>Cover in Brass OT 58</i></p> <p>Dado in Acciaio zincato <i>Nut in Zinc coated steel</i></p> <p>Stelo in C45 cromato <i>Piston rod in C45 chromed steel</i></p> <p>- Zone piano chiave e filetto M8 lavorate - <i>Key plan and M8 tread machined</i></p> <p>Viti in Acciaio zincato <i>Zinc coated steel screws</i></p>	<p>Tensione nominale <i>Nominal voltage</i></p>	24 V
	<p>Spinta massima <i>Maximun load</i></p>	200 N
	<p>Corsa massima <i>Maximun stroke</i></p>	50 mm
	<p>Velocità senza carico <i>No load speed</i></p>	5,15 mm / sec
	<p>Velocità al carico massimo <i>Speed at max load</i></p>	4,5 mm / sec
	<p>Corrente senza carico <i>No load current</i></p>	100 mA
	<p>Corrente al carico max <i>Max load current</i></p>	340 mA
	<p>Gradi di protezione disponibili <i>Degees of protection available</i></p>	IP52 IP54 IP65

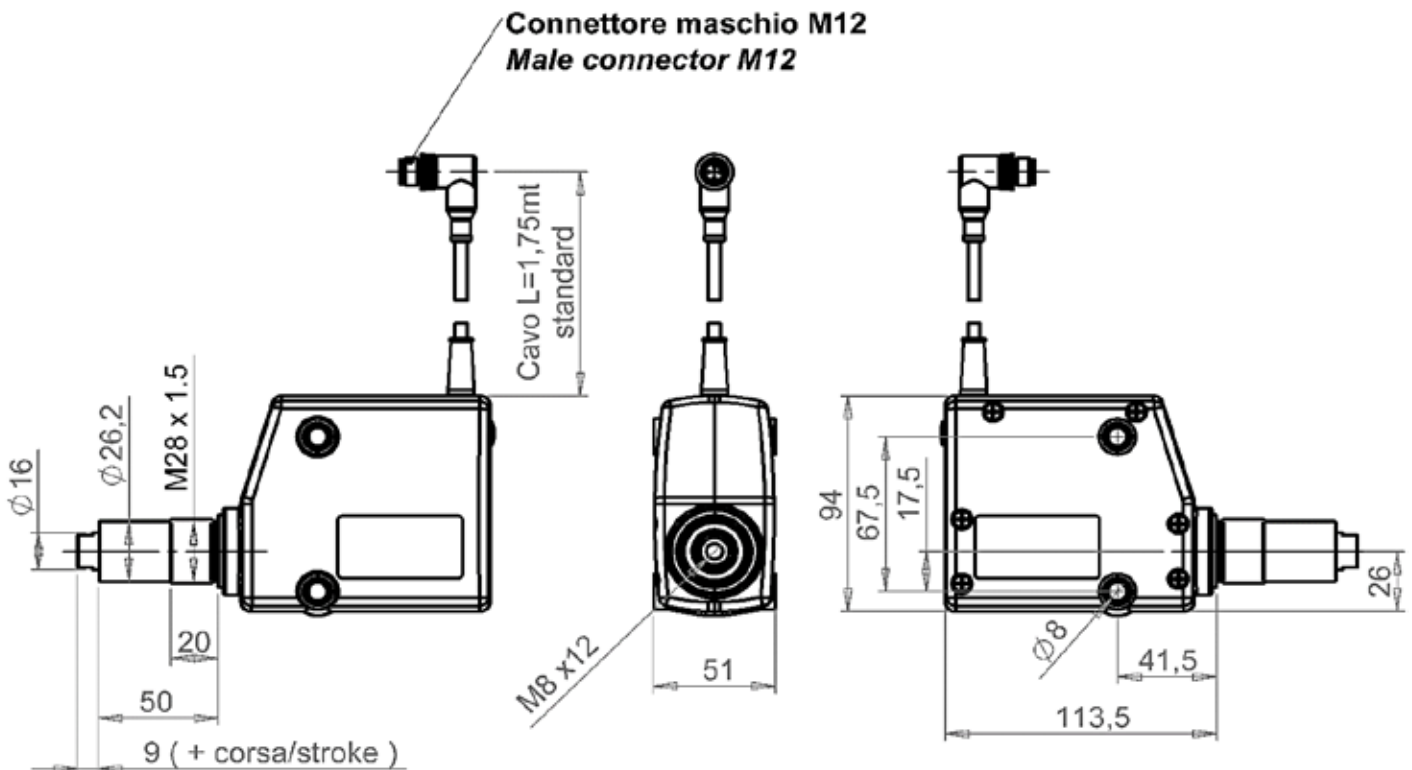


Attuatore lineare corsa 0 / 100 mm

Linear actuator stroke 0 / 100 mm



Tensione nominale <i>Nominal voltage</i>	24 V
Spinta massima <i>Maximun load</i>	200 N
Corsa massima <i>Maximun stroke</i>	100 mm
Velocità senza carico <i>No load speed</i>	5,15 mm / sec
Velocità al carico massimo <i>Speed at max load</i>	4,5 mm / sec
Corrente senza carico <i>No load current</i>	100 mA
Corrente al carico max <i>Max load current</i>	340 mA
Gradi di protezione disponibili <i>Degees of protection available</i>	IP52 IP54 IP65

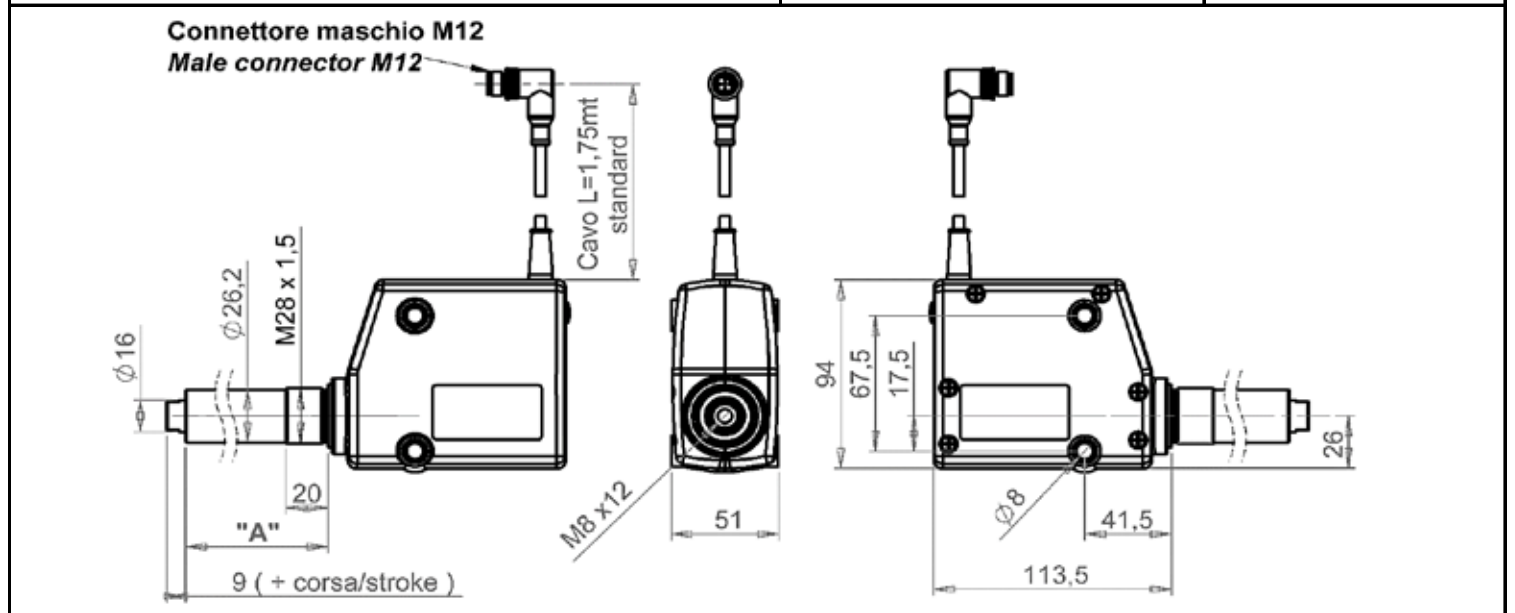


Codice / Code : AE901172

Attuatore lineare corsa da 101 a 400 mm

Linear actuator stroke from 101 to 400 mm

	Tensione nominale <i>Nominal voltage</i>	24 V
	Spinta massima <i>Maximun load</i>	200 N
	Corsa massima <i>Maximun stroke</i>	400 mm
	Velocità senza carico <i>No load speed</i>	5,15 mm / sec
	Velocità al carico massimo <i>Speed at max load</i>	4,5 mm / sec
	Corrente senza carico <i>No load current</i>	100 mA
	Corrente al carico max <i>Max load current</i>	340 mA
	Gradi di protezione disponibili <i>Degees of protection available</i>	IP52 IP54 IP65

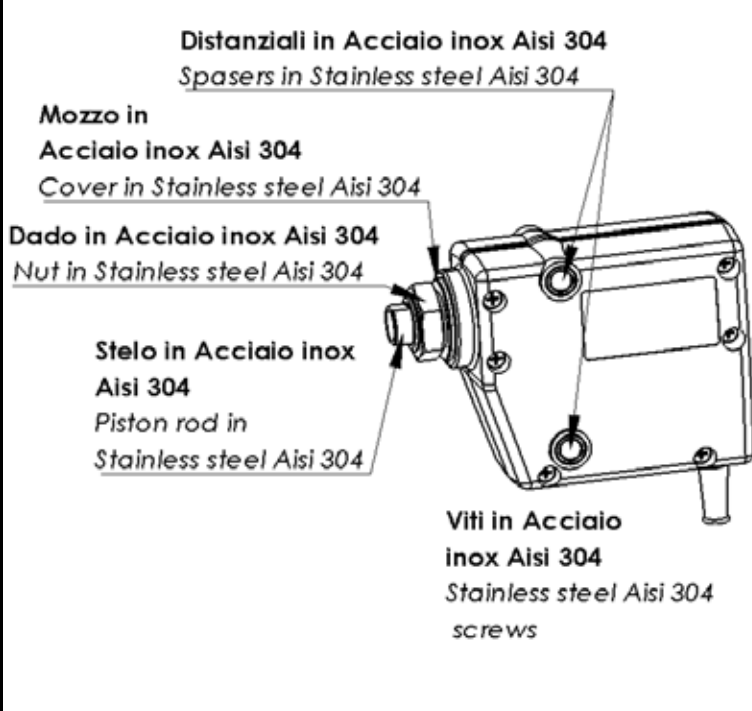


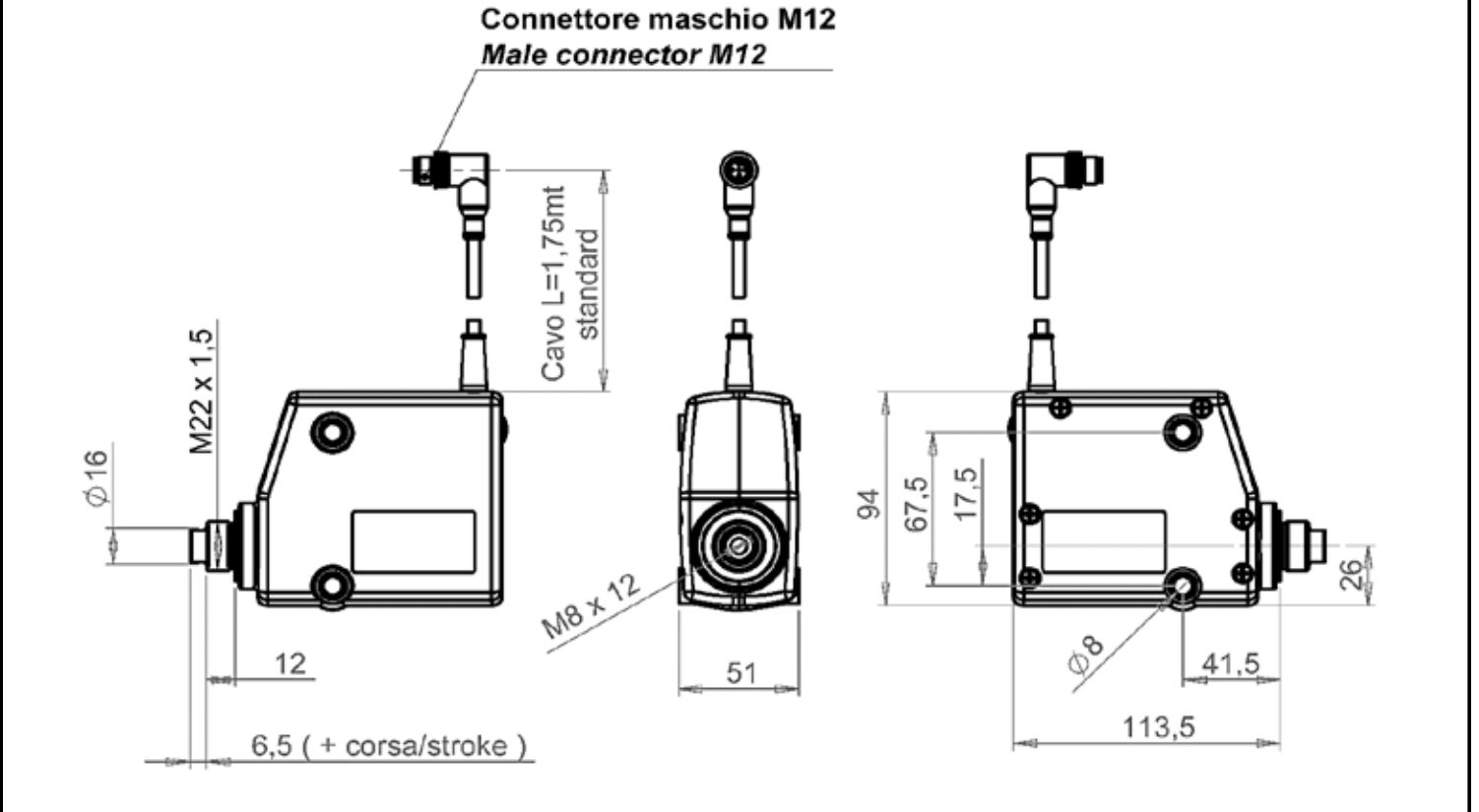
Corse standard / Standard stroke

Corsa/Stroke	"A"	Codice / Code
150	121,5	AE901209_150
200	171,5	AE901209_200
250	221,5	AE901209_250
300	271,5	AE901209_300
350	321,5	AE901209_350
400	371,5	AE901209_400

Attuatore lineare corsa 0 / 50 mm (Acciaio inox Aisi 304)

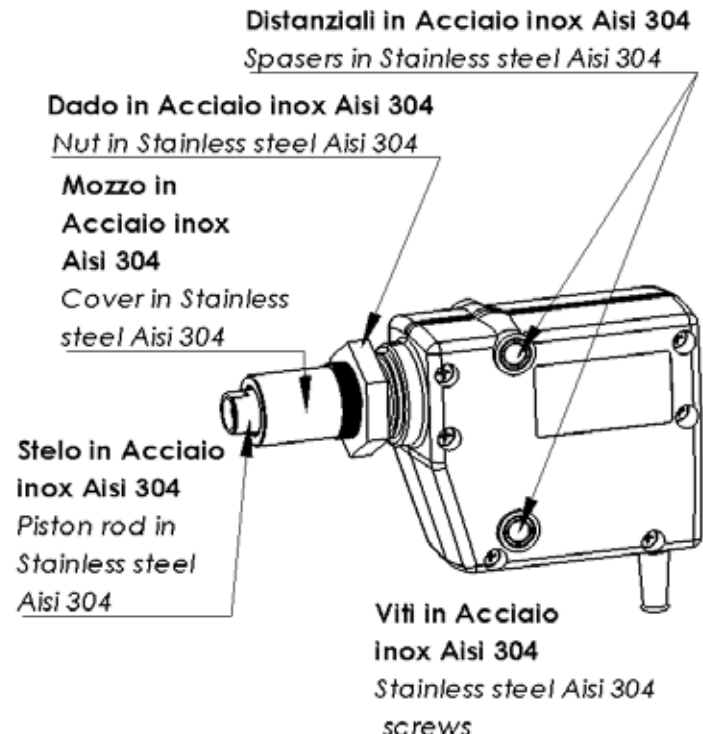
Linear actuator stroke 0 / 50 mm (Stainless steel Aisi 304)

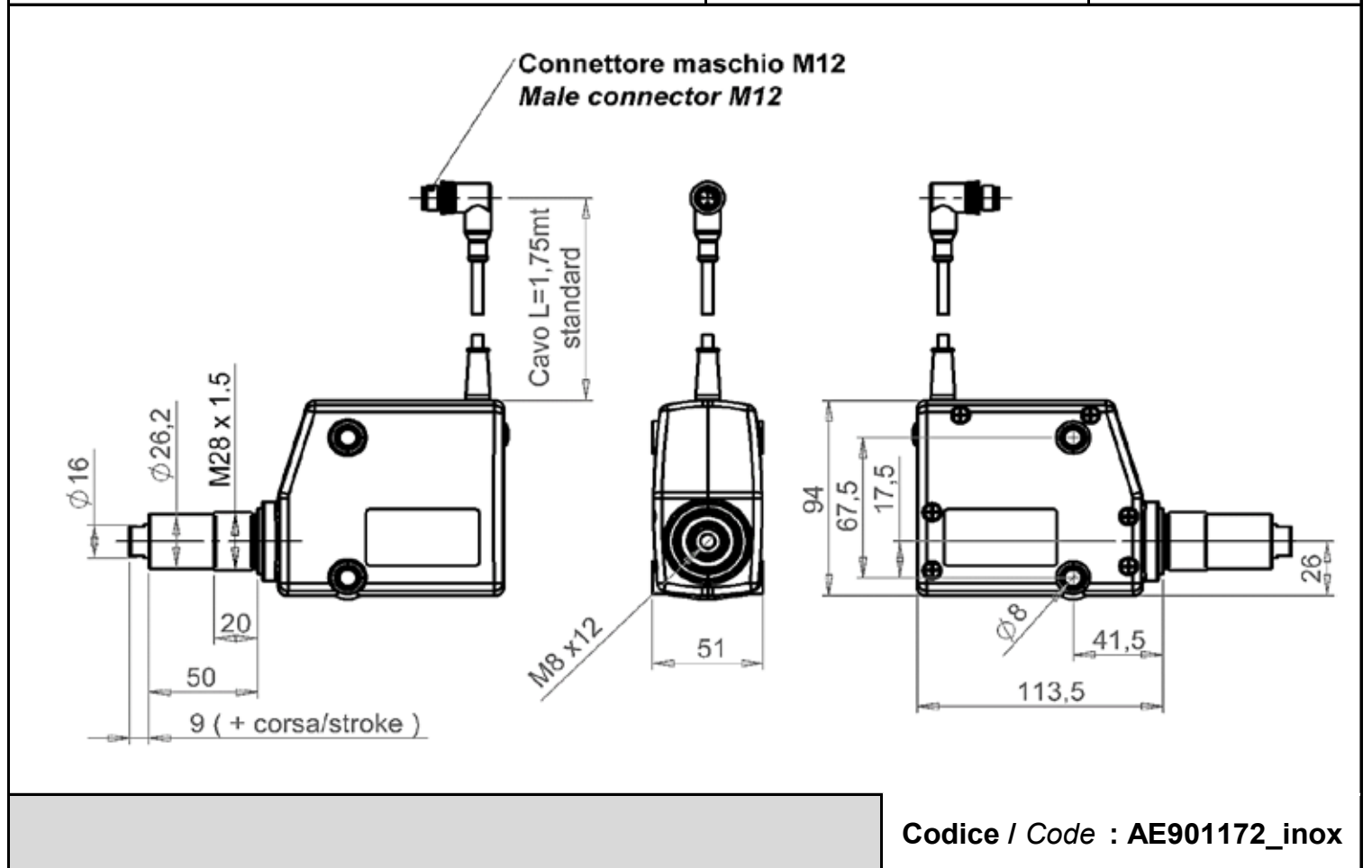
	Tensione nominale <i>Nominal voltage</i>	24 V
	Spinta massima <i>Maximun load</i>	200 N
	Corsa massima <i>Maximun stroke</i>	50 mm
	Velocità senza carico <i>No load speed</i>	5,15 mm / sec
	Velocità al carico massimo <i>Speed at max load</i>	4,5 mm / sec
	Corrente senza carico <i>No load current</i>	100 mA
	Corrente al carico max <i>Max load current</i>	340 mA
	Gradi di protezione disponibili <i>Degees of protection available</i>	IP52 IP54 IP65

	
Codice / Code : AE901047_inox	

Attuatore lineare corsa 0 / 100 mm (Acciaio inox Aisi 304)

Linear actuator stroke 0 / 100 mm (Stainless steel Aisi 304)

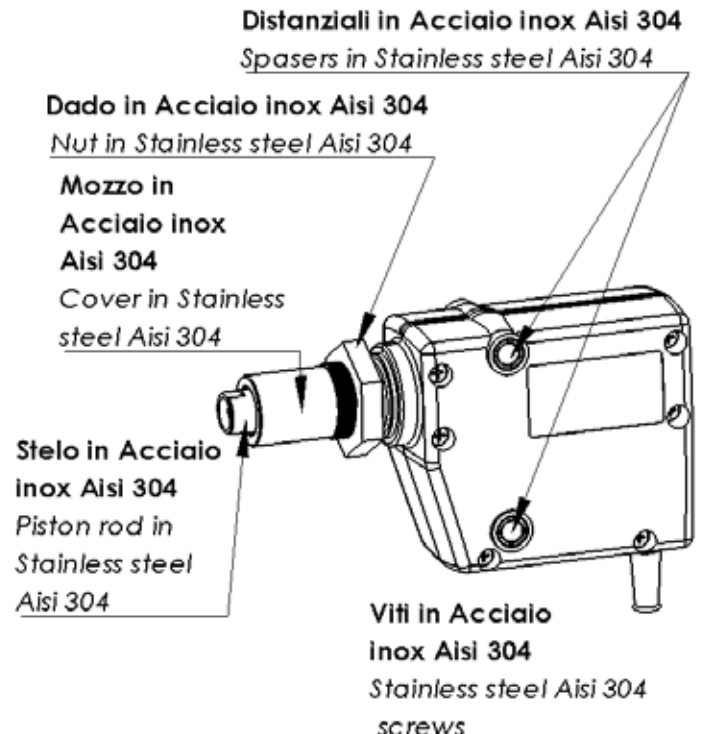
 <p>Distanziali in Acciaio inox Aisi 304 <i>Spacers in Stainless steel Aisi 304</i></p> <p>Dado in Acciaio inox Aisi 304 <i>Nut in Stainless steel Aisi 304</i></p> <p>Mozzo in Acciaio inox Aisi 304 <i>Cover in Stainless steel Aisi 304</i></p> <p>Stelo in Acciaio inox Aisi 304 <i>Piston rod in Stainless steel Aisi 304</i></p> <p>Viti in Acciaio inox Aisi 304 <i>Stainless steel Aisi 304 screws</i></p>	<p>Tensione nominale <i>Nominal voltage</i></p>	24 V
	<p>Spinta massima <i>Maximun load</i></p>	200 N
	<p>Corsa massima <i>Maximun stroke</i></p>	100 mm
	<p>Velocità senza carico <i>No load speed</i></p>	5,15 mm / sec
	<p>Velocità al carico massimo <i>Speed at max load</i></p>	4,5 mm / sec
	<p>Corrente senza carico <i>No load current</i></p>	100 mA
	<p>Corrente al carico max <i>Max load current</i></p>	340 mA
	<p>Gradi di protezione disponibili <i>Degees of protection available</i></p>	IP52 IP54 IP65

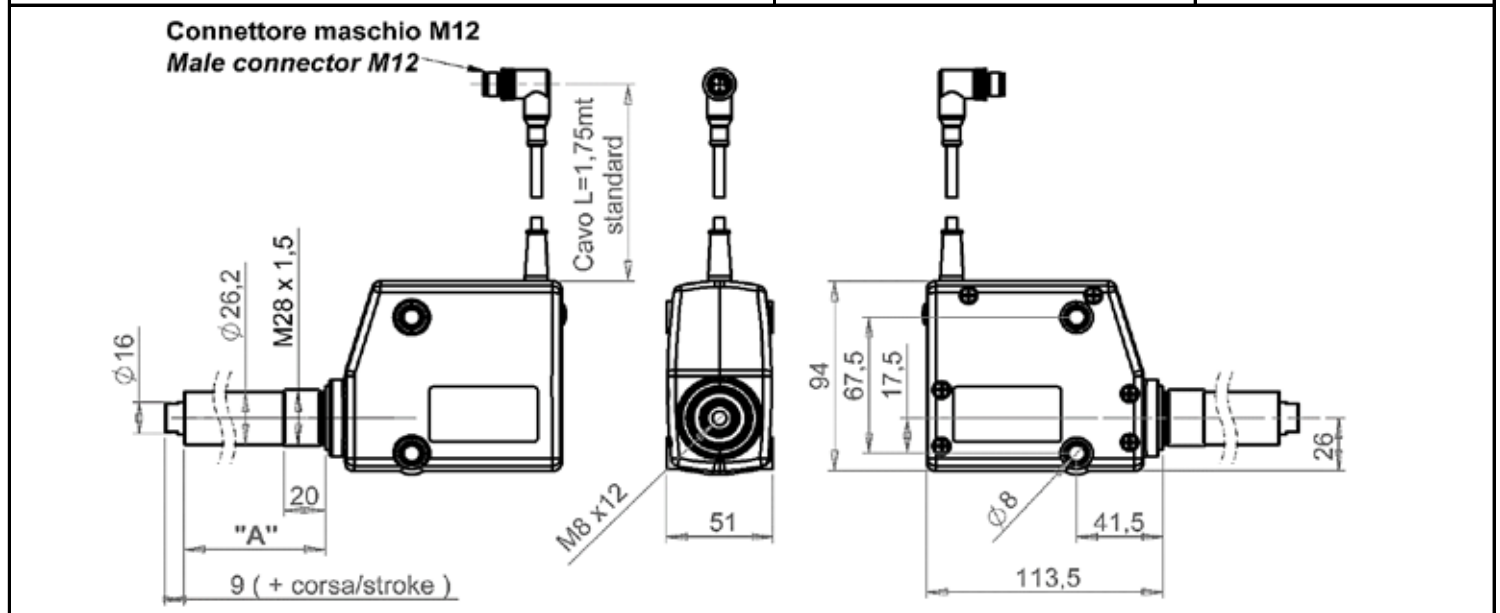


Codice / Code : AE901172_inox

Attuatore lineare corsa da 101 a 400 mm (Acciaio inox Aisi 304) Disponibile a richiesta

Linear actuator stroke from 101 to 400 mm (Stainless steel Aisi 304) Available on request

	Tensione nominale <i>Nominal voltage</i>	24 V
	Spinta massima <i>Maximun load</i>	200 N
	Corsa massima <i>Maximun stroke</i>	400 mm
	Velocità senza carico <i>No load speed</i>	5,15 mm / sec
	Velocità al carico massimo <i>Speed at max load</i>	4,5 mm / sec
	Corrente senza carico <i>No load current</i>	100 mA
	Corrente al carico max <i>Max load current</i>	340 mA
	Gradi di protezione disponibili <i>Degees of protection available</i>	IP52 IP54 IP65



Corse standard / Standard stroke

Corsa/Stroke	"A"	Codice / Code
150	121,5	AE901209_150_inox
200	171,5	AE901209_200_inox
250	221,5	AE901209_250_inox
300	271,5	AE901209_300_inox
350	321,5	AE901209_350_inox
400	371,5	AE901209_400_inox

Scatola di connessione attuatori

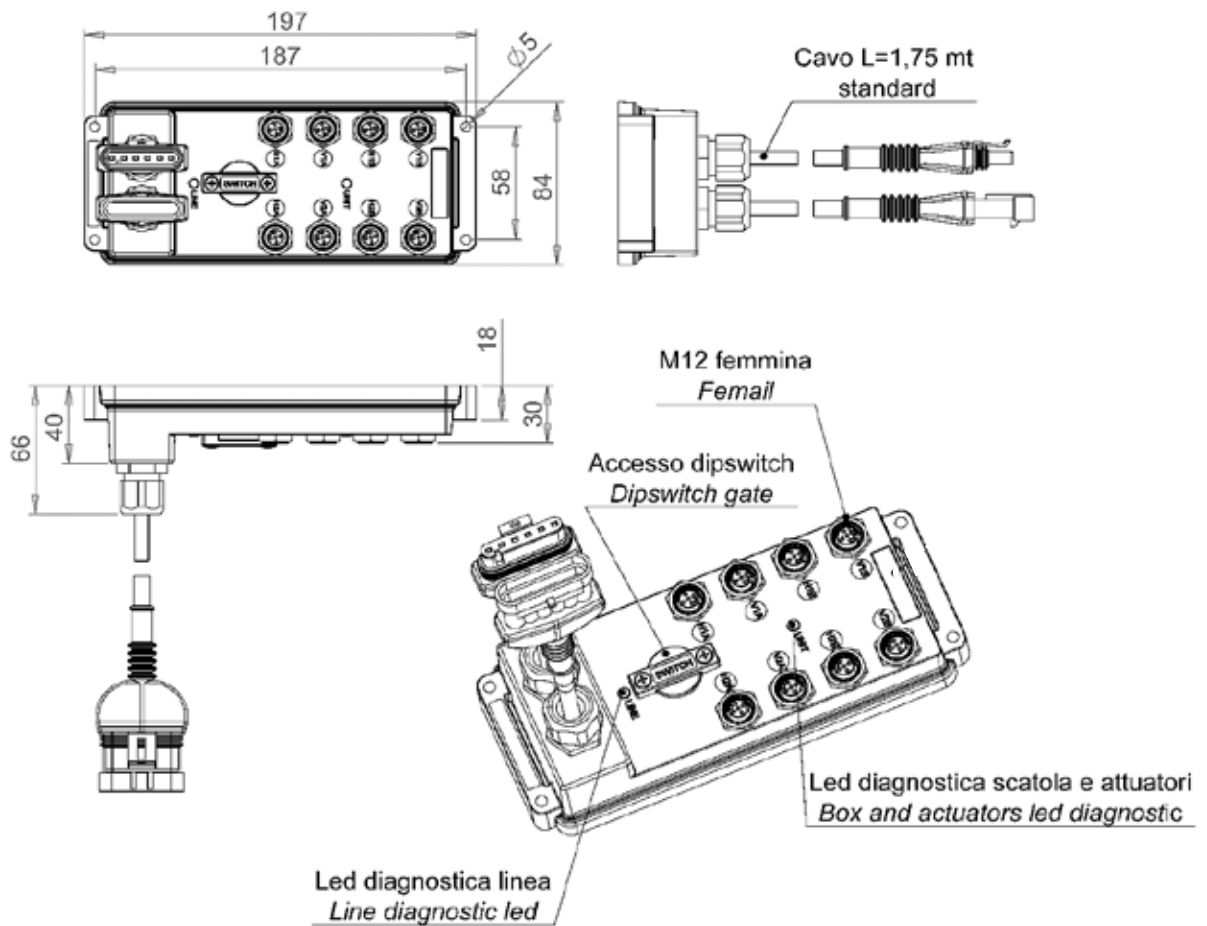
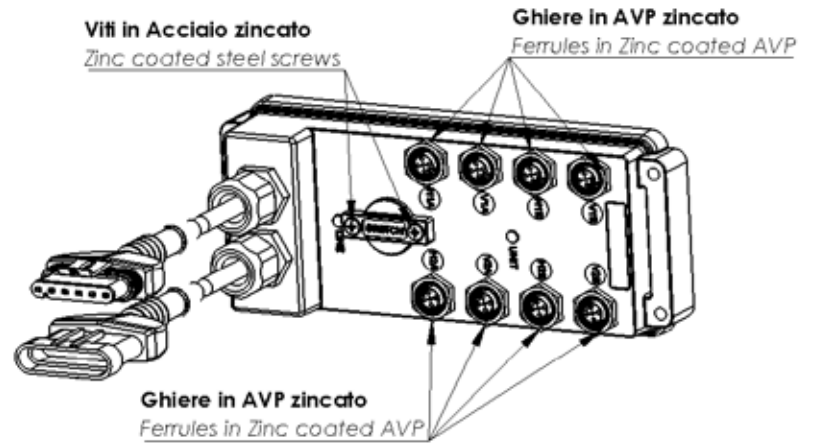
Actuator connection box

Gradi di protezione disponibili:
Degrees of protection available:

IP42
IP54

Su richiesta PDF test report relativi ai gradi di protezione

On request PDF test report relating to degrees of protection



Codice / Code : AE901173

Certificazione sistema / System certification



PRD N° 135 B LAB N° 1244
LAT N° 042
Signatory of EA, IAF and ILAC
Mutual Recognition Agreements

Certificate No:
2051-EMC-174200
File No:
325133

Notified Body 2051 – EMC Directive 2014/30/EU

EU-Type Examination Certificate

2051-EMC-174200

In compliance with Directive (EU) No 2014/30 of the European Parliament and of the Council of 26 February 2014 on the harmonisation of the laws of the Member States relating to electromagnetic compatibility (EMC), this certificate applies to product(s)

GATEWAY - DISTRIBUTION BOX - ACTUATORS

Models: AE901191, AE901173, AE901047

Actuator variants: AE901172 and AE901209_xxx
("xxx" = 150 / 200 / 250 / 300 / 350 / 400)

Placed on the market under the name or trade mark of

Micromeccanica di Precisione S.r.l.
Via S. Stefano, 29
23892 - Bulciago (LC), Italy

This certificate attest that all provisions concerning the assessment and verification of performance described in the standard(s)

EN 61000-6-3:2007 + A1:2011
EN 61000-6-2:2005

as per Annex III, PARTA (Module B) for the performance set out in this certificate, are applied.

Certificate issued October 18, 2017
Certificate was first issued October 18, 2017

Certificate Revision: 0

Nemko S.p.A.
Authorized signatory: Luigi Trezzi

NB 2051

This certificate has been granted by Nemko Spa a Socio Unico, Via del Carroccio 4, 20853 Biassono (MB), Italy

This certificate remains valid, unless cancelled or revoked, provided the conditions indicated in the subsequent page(s) are complied with and the product remains satisfactory in service. This certificate will not be valid if the applicant makes any changes or modifications to the approved product, which have not been notified to, and agreed in writing with Nemko. Should the specified regulations or standards be amended, the products are to be re-approved prior to being placed on the market. Nemko Spa is designated by the Italian Notifying Authority "Ministry of Economic Development".

Any person not a party to the contract pursuant to which this document is delivered may not assert a claim against Nemko for any liability arising out of errors or omissions which may be contained in said document, or for errors of judgement, fault or negligence committed by personnel in the establishment or issuance of this document, and in connection with any activities for which it may provide.